



南京凌鸥创芯电子有限公司

LKS32MC062K6Q8 数据手册

©2019, 版权归凌鸥创芯所有
机密文件, 未经许可不得扩散

目 录

目 录.....	i
1 概述.....	1
1.1 功能简述.....	1
1.2 主要优势.....	2
1.3 命名规则.....	3
1.4 LKS32MC062K6Q8 内部系统框图.....	4
2 管脚分布.....	6
2.1 管脚分布图.....	6
2.2 管脚说明.....	6
3 封装尺寸.....	12
4 电气性能参数.....	13
5 模拟性能参数.....	14
6 电源管理系统.....	17
7 时钟系统.....	18
8 基准电压源.....	19
9 ADC 模块.....	20
10 运算放大器.....	21
11 比较器.....	22
12 温度传感器.....	23
13 DAC 模块.....	24
14 处理器核心.....	25
15 电机驱动专用 MCPWM.....	26
16 Timer.....	27
17 Hall 传感器接口.....	28
18 MCU 协处理器.....	29
19 通用外设.....	30
20 版本历史.....	31



表格目录

表 2-1	LKS32MC062K6Q8 管脚说明.....	6
表 2-2	LKS32MC062K6Q8 管脚说明(续)	8
表 2-3	LKS32MC062K6Q8 引脚功能选择.....	9
表 4-1	LKS32MC062K6Q8 电气极限参数.....	13
表 4-2	LKS32MC062K6Q8 ESD/Latch-up 参数.....	13
表 4-3	LKS32MC062K6Q8 IO 极限参数.....	13
表 4-4	LKS32MC062K6Q8 IO DC 参数	13
表 5-1	LKS32MC062K6Q8 模拟性能参数.....	14
表 5-2	LKS32MC062K6Q8 模拟性能参数(续)	15
表 20-1	文档版本历史	31



图片目录

图 1-1 凌鸥微电子器件命名规则	3
图 1-2 LKS32MC062K6Q8 系统框图	4
图 1-3 LKS32MC062 矢量正弦电机控制系统简化原理图	5
图 2-1 LKS32MC062K6Q8 管脚分布图	6
图 3-1 LKS32MC062K6Q8 封装尺寸	12



1 概述

1.1 功能简述

LKS32MC062K6Q8 是一款采用 32 位内核的面向电机控制应用的专用处理器，集成了常用电机控制系统所需要的所有模块：

- **性能**
 - 96MHz 32 位内核
 - 32 位硬件除法指令
 - 32 位硬件开方指令
 - 超低功耗睡眠模式，低功耗休眠电流 10uA
 - 工业级工作温度范围
 - 超强抗静电和群脉冲能力

- **存储器**
 - 32K Flash，带加密功能
 - 4K RAM

- **工作范围**
 - 3.3V~5V 电源供电，内部集成两个 LDO，分别为模拟和数字电路供电
 - 温度范围: -40~105℃

- **时钟**
 - 内置 4MHz 高精度 RC 时钟，-40~105℃ 范围内精度在±1%之内
 - 内置低速 32KHz 低速时钟，供低功耗模式使用
 - 4~8MHz 外部晶振
 - 内部 PLL

- **外设模块**
 - 两路 UART
 - 一路 SPI，主从模式
 - 一路 I2C，主从模式
 - 4 个通用 16 位 Timer，支持捕捉和边沿对齐 PWM 功能



- 2 个通用 16 位 Timer，支持正交编码输入，CW/CCW 输入，脉冲+符号输入
- 电机控制专用 PWM 模块，支持 8 路 PWM 输出，独立死区控制
- Hall 信号专用接口，支持测速、去抖功能
- 硬件看门狗

● 模拟模块

- 集成 2 路 12BIT SAR ADC，最高采样率 3MHz，每路 12 通道
- 集成 3 路运算放大器，可设置为差分 PGA 模式
- 集成两路比较器，可设置滞回模式
- 集成 12BIT DAC 数模转换器
- 内置 $\pm 2^{\circ}\text{C}$ 温度传感器
- 内置高精度电压基准源
- 内置 2 路低功耗 LDO 和电源监测电路
- 集成高精度、低温漂高频 RC 时钟
- 集成晶体起振电路
- 集成 32K RC 时钟
- 集成 96M Hz PLL

● 封装：QFN32 脚通用封装

1.2 主要优势

- 高可靠性、高集成度、最终产品体积小、节约 BOM 成本。
- 内部集成 3 路高速运放和两路比较器，可满足单电阻/双电阻/三电阻电流采样拓扑架构的不同需求；
- 内部高速运放集成高压保护电路，可以允许高电平共模信号直接输入芯片，可以用最简单的电路拓扑实现 MOSFET 电阻直接电流采样模式；
- 可以实现硬件 MOSFET 温度漂移补偿电路，确保电流采样精度；
- 应用专利技术使 ADC 和高速运放达到最佳配合，可处理更宽的电流动态范围，同时兼顾高速小电流和低速大电流的采样精度；
- 整体控制电路简洁高效，抗干扰能力强，稳定可靠；
- 单电源 3.3V~5V 供电，确保了系统供电的通用性；

适用于有感 BLDC/无感 BLDC/有感 FOC/无感 FOC 及两相步进电机等控制系统；



1.3 命名规则

凌鸥微电子器件命名规则

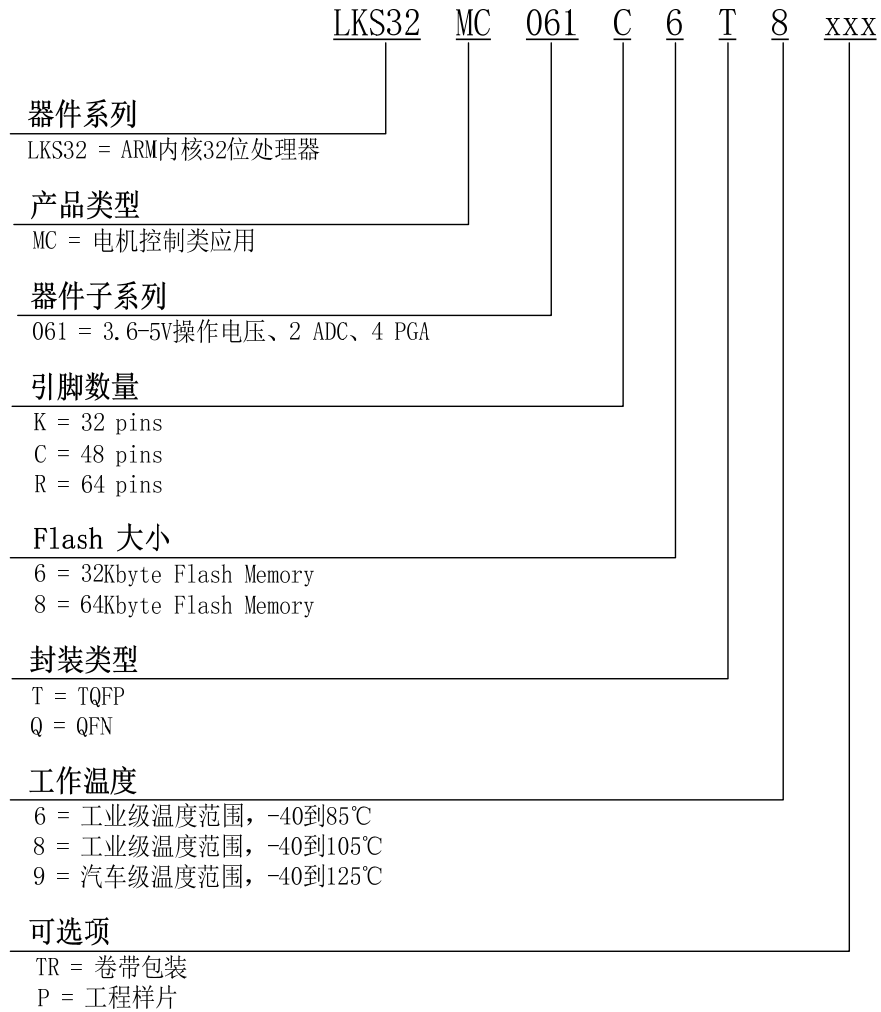


图 1-1 凌鸥微电子器件命名规则

1.4 LKS32MC062K6Q8 内部系统框图

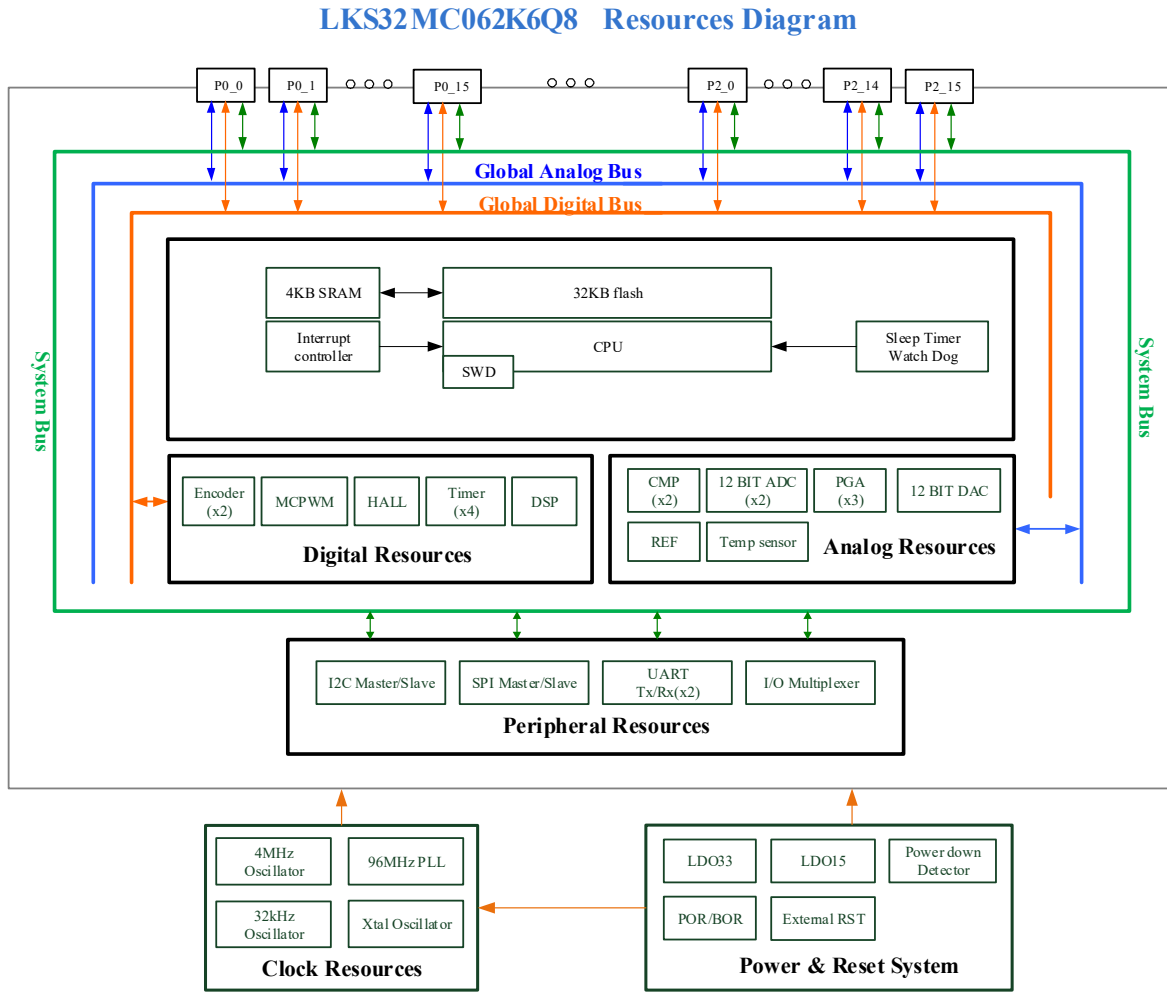


图 1-2 LKS32MC062K6Q8 系统框图

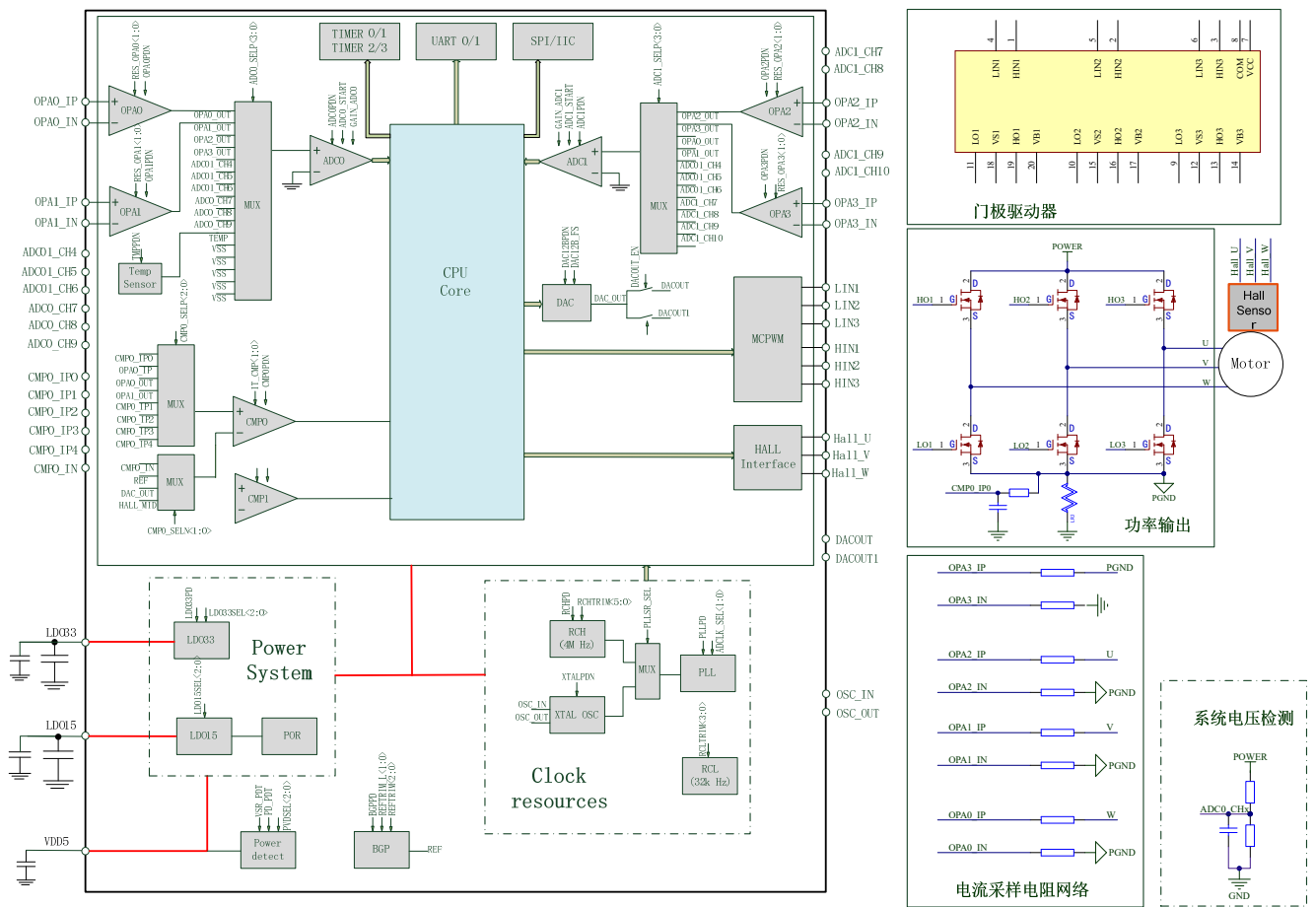


图 1-3 LKS32MC062 矢量正弦电机控制系统简化原理图

2 管脚分布

2.1 管脚分布图

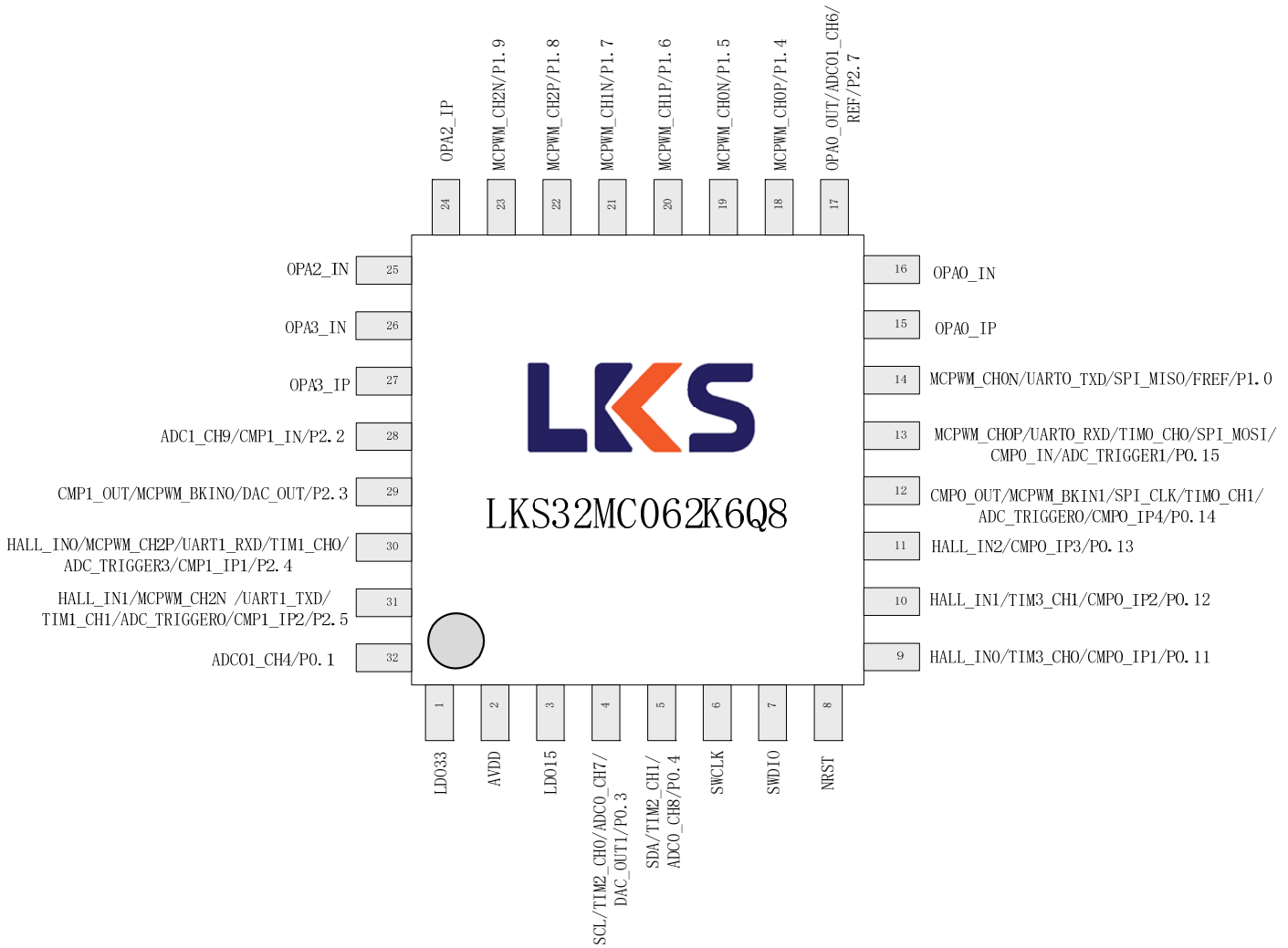


图 2-1 LKS32MC062K6Q8 管脚分布图

2.2 管脚说明

表 2-1 LKS32MC062K6Q8 管脚说明

编号	名称	类型	功能说明
0	AVSS	地	系统地。该引脚不在芯片的 32 个标准管脚中，而在芯片背面中间的



编号	名称	类型	功能说明
			大面积导电引脚
1	LDO33	电源	模拟 LDO 电源输出。外部接一个 10 μ F 和 0.1 μ F 的去耦电容
2	AVDD	电源	5V 输入电源。外部接一个 10 μ F 和 0.1 μ F 的去耦电容
3	LDO15	电源	数字 LDO 电源输出。外部接一个 10 μ F 和 0.1 μ F 的去耦电容
4	SCL/TIM2_CH0/ ADC0_CH7/DAC_OUT1/P0.3	输入/输出	IIC 接口时钟信号/Timer2 通道 0/ ADC0 通道 7 输入/ DAC1 输出/P0.3
5	SDA/ TIM2_CH1/ ADC0_CH8/P0.4	输入/输出	IIC 接口数据信号/Timer2 通道 1/ ADC0 通道 8 输入/P0.5
6	SWCLK	输入/输出	JTAG 口时钟信号
7	SWDIO	输入/输出	JTAG 口数据信号
8	NRST	输入/输出	芯片复位信号输入
9	HALL_IN0/TIM3_CH0/CMP0_IP1/P0.11	输入/输出	霍尔传感器 A 相输入/Timer3 通道 0/比较器 0 正端输入通道 1/P0.11
10	HALL_IN1/TIM3_CH1/CMP0_IP2/P0.12	输入/输出	霍尔传感器 B 相输入/Timer3 通道 1/比较器 0 正端输入通道 2/P0.12
11	HALL_IN2/CMP0_IP3/ P0.13	输入/输出	霍尔传感器 C 相输入/比较器 0 正端输入 3/P0.13
12	CMP0_OUT/MCPWM_BKIN1/SPI_CLK /TIM0_CH1/ADC_TRIGGER0/CMP0_IP4/P0.14	输入/输出	比较器 0 输出/电机用 PWM 中止信号输入 1/SPI 接口时钟/Timer0 通道 1/ADC 触发信号 0/比较器 0 正端输入通道 4/P0.14
13	MCPWM_CH0P/UART0_RXD/TIM0_C H0/SPI_MOSI/CMP0_IN/ ADC_TRIGGER1/P0.15	输入/输出	电机用 PWM 通道 0 高边/UART0_RXD/Timer0 通道 0/SPI 接口输入/ 比较器 0 负端输入/ADC 触发信号 0/P0.15
14	MCPWM_CH0N/UART0_TXD/SPI_MIS O/FREF/P1.0	输入/输出	电机用 PWM 通道 1 低边/UART0_TXD/SPI 接口输出/FREF 输出口/1.0
15	OPA0_IP	输入/输出	运放 0 正端模拟信号输入
16	OPA0_IN	输入/输出	运放 0 负端模拟信号输入
17	OPA0_OUT/ADC01_CH6/REF/P2.7	输入/输出	运放 0 模拟信号输出/ADC0 和 ADC1 的通道 6 输入/REF 输出口/P2.7
18	MCPWM_CH0P/P1.4	输入/输出	电机用 PWM 通道 0 高边/P1.4
19	MCPWM_CH0N/P1.5	输入/输出	电机用 PWM 通道 0 底边/P1.5
20	MCPWM_CH1P/P1.6	输入/输出	电机用 PWM 通道 1 高边/P1.6
21	MCPWM_CH1N/P1.7	输入/输出	电机用 PWM 通道 1 底边/P1.7
22	MCPWM_CH2P/P1.8	输入/输出	电机用 PWM 通道 2 高边/P1.8
23	MCPWM_CH2N/P1.9	输入/输出	电机用 PWM 通道 2 低边/P1.9
24	OPA2_IP	输入/输出	运放 2 正端模拟信号输入
25	OPA2_IN	输入/输出	运放 2 负端模拟信号输入
26	OPA3_IN	输入/输出	运放 3 负端模拟信号输入
27	OPA3_IP	输入/输出	运放 3 正端模拟信号输入
28	ADC1_CH9/CMP1_IN/P2.2	输入/输出	ADC1 通道 9 输入/比较器 1 负端输入/P2.2
29	CMP1_OUT/MCPWM_BKIN0/DAC_OU T/P2.3	输入/输出	比较器 1 输出/电机用 PWM 中止信号 0/DAC 输出/P2.3
30	HALL_IN0/MCPWM_CH2P/UART1_R XD/TIM1_CH0 /ADC_TRIGGER3/CMP1_IP1/P2.4	输入/输出	霍尔传感器 A 相输入/电机用 PWM 通道 2 高边/UART_RXD/Timer1 通道 0/ADC 触发信号 3/比较器 1 正端输入通道 1/P2.4

编号	名称	类型	功能说明
31	HALL_IN1/MCPWM_CH2N /UART1_TXD/TIM1_CH1/ADC_TRIGG ER0/CMP1_IP2/P2.5	输入/输出	霍尔传感器 B 相输入/电机用 PWM 通道 2 低边/UART_TXD/Timer1 通道 1/ADC 触发信号 0/比较器 1 正端输入通道 2/P2.5
32	ADC01_CH4 /P0.1	输入/输出	ADC0 和 ADC1 的通道 4 输入/ P0.1

表 2-2 LKS32MC062K6Q8 管脚说明(续)

表 2-3 LKS32MC062K6Q8 引脚功能选择

Port& PinName	AF1	AF2	AF3	AF4	AF5	AF6	AF7	AF8	AF9	AFE
P0.0	—	—	—	—	—	—	—	—	—	ADC1_CH7
P0.1	—	—	—	—	—	—	—	—	—	ADC01_CH4
P0.2	—	—	—	—	—	—	—	—	—	ADC1_CH8
P0.3	—	—	—	—	—	SCL	—	TIM2_CH0	—	ADC0_CH7, DAC_OUT1
P0.4	—	—	—	—	—	SDA	—	TIM2_CH1	—	ADC0_CH8
P0.5	—	—	—	—	—	—	—	—	—	ADC01_CH5
P0.6	—	—	—	UART1_RXD	—	—	TIM1_CH0	—	—	—
P0.7	—	—	—	UART1_TXD	—	—	TIM1_CH1	—	—	—
P0.8	—	—	—	—	—	—	—	—	—	—
P0.9	—	—	—	—	—	SCL	—	TIM2_CH0	—	—
P0.10	—	—	—	—	—	SDA	—	TIM2_CH1	—	—
P0.11	—	HALL_IN0	—	—	—	—	—	TIM3_CH0	—	CMP0_IP1
P0.12	—	HALL_IN1	—	—	—	—	—	TIM3_CH1	—	CMP0_IP2
P0.13	—	HALL_IN2	—	—	—	—	—	—	—	CMP0_IP3
P0.14	CMP0_OUT	—	MCPWM_BKIN1	—	SPI_CLK	—	TIM0_CH1	—	ADC_TRIGGER0	CMP0_IP4
P0.15	—	—	MCPWM_CH0P	UART0_RXD	SPI_DO	—	TIM0_CH0	—	ADC_TRIGGER1	CMP0_IN
P1.0	PLL	—	MCPWM_CH0N	UART0_TXD	SPI_DI	—	—	—	—	FREF
P1.1	—	—	—	—	SPI_CS	—	—	—	—	—
P1.2	LRC	—	—	—	—	—	—	TIM3_CH0	—	—
P1.3	HRC	—	—	—	—	—	—	TIM3_CH1	—	—
P1.4	—	—	MCPWM_CH0P	—	—	—	—	—	—	—
P1.5	—	—	MCPWM_CH0N	—	—	—	—	—	—	—
P1.6	—	—	MCPWM_CH1P	—	—	—	—	—	—	—



Port & Pin Name	AF1	AF2	AF3	AF4	AF5	AF6	AF7	AF8	AF9	AFE
P1.7	—	—	MCPWM_CH1N	—	—	—	—	—	—	—
P1.8	—	—	MCPWM_CH2P	—	—	—	—	—	—	—
P1.9	—	—	MCPWM_CH2N	—	—	—	—	—	—	—
P1.10	—	—	MCPWM_CH3P	UART0_RXD	—	SCL	TIM0_CH0	—	ADC_TRIGGER2	—
P1.11	—	—	MCPWM_CH3N	UART0_TXD	—	SDA	TIM0_CH1	—	ADC_TRIGGER3	—
P1.12	—	—	MCPWM_BKIN0	—	—	—	—	—	—	—
P1.13	—	—	—	—	SPI_CLK	—	TIM0_CH0	—	—	—
P1.14	—	—	—	—	SPI_DO	—	TIM0_CH1	—	—	—
P1.15	—	—	—	—	SPI_DI	—	—	TIM2_CH0	—	—
P2.0	—	—	—	—	SPI_CS	—	—	TIM2_CH1	—	—
P2.1	—	—	—	—	—	—	—	—	—	ADC1_CH10CMP1_IP0
P2.2	—	—	—	—	—	—	—	—	—	ADC1_CH9, CMP1_IN
P2.3	CMP1_OUT	—	MCPWM_BKIN0	—	—	—	—	—	—	DAC_OUT
P2.4	—	HALL_IN0	MCPWM_CH2P	UART1_RXD	—	—	TIM1_CH0	—	ADC_TRIGGER3	CMP1_IP1
P2.5	—	HALL_IN1	MCPWM_CH2N	UART1_TXD	—	—	TIM1_CH1	—	ADC_TRIGGER0	CMP1_IP2
P2.6	—	HALL_IN2	MCPWM_CH3P	—	—	—	TIM3_CH0	—	ADC_TRIGGER1	CMP1_IP3
P2.7	ADC	—	—	—	—	—	—	—	—	ADC01_CH6, OPA0_OUT, REF
P2.8	—	—	—	—	—	—	—	—	—	ADC0_CH9, CMP0_IP0, OPA1_OUT
P2.9	—	—	—	—	—	—	—	—	—	OPA2_OUT
P2.10	—	—	—	—	—	—	—	—	—	OPA3_OUT
P2.11	—	—	MCPWM_CH1P	—	—	—	—	TIM2_CH0	—	OSC_IN



Port & Pin Name	AF1	AF2	AF3	AF4	AF5	AF6	AF7	AF8	AF9	AFE
P2.12	—	—	MCPWM_CH1N	—	—	—	—	TIM2_CH1	ADC_TRIGGER2	OSC_OUT
P2.13	—	—	MCPWM_CH3N	—	—	—	—	TIM3_CH1	—	—
P2.14	—	—	—	—	—	—	—	—	—	—
P2.15	—	—	—	—	—	—	—	—	—	—



3 封装尺寸

QFN32:

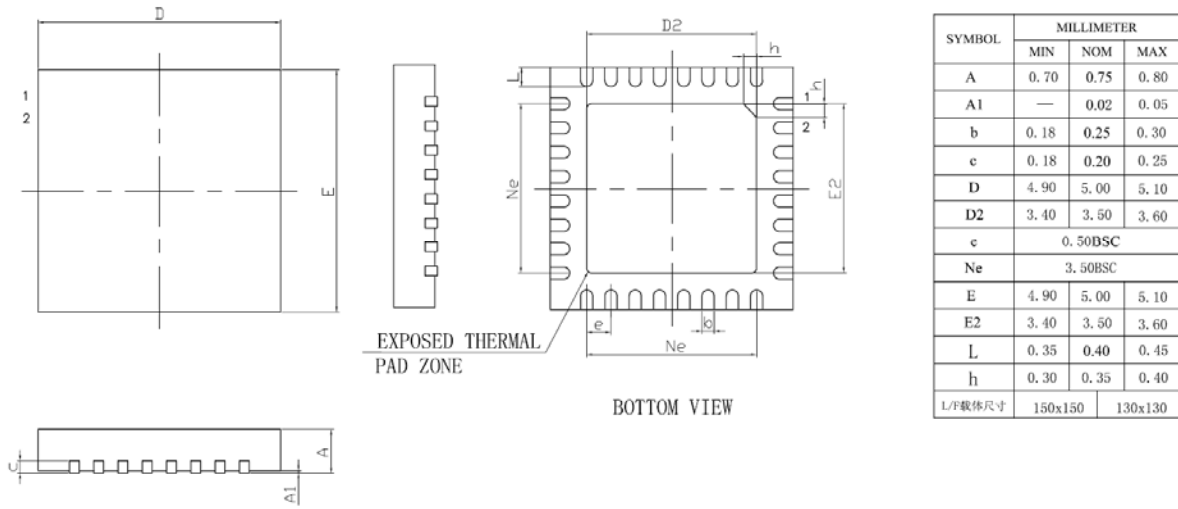


图 3-1 LKS32MC062K6Q8 封装尺寸

4 电气性能参数

表 4-1 LKS32MC062K6Q8 电气极限参数

参数	最小	最大	单位	说明
电源电压	-0.3	+9.0	V	相对于地
工作温度	-40	+105	°C	
存储温度	-40	+125	°C	
结温	-	150	°C	
引脚温度 (焊接, 10 秒)	-	300	°C	

表 4-2 LKS32MC062K6Q8 ESD/Latch-up 参数

项目	最小	最大	单位	
ESD测试(HBM)	-4000	4000	V	
ESD测试(MM)	-400	400	V	
ESD测试(CDM)	-800	800	V	
Latch-up电流 (85°C)	-100	100	mA	

表 4-3 LKS32MC062K6Q8 IO 极限参数

名字	描述	单位	最小	最大
V _{IN}	GPIO 信号输入电压范围	V	-0.3	5.8
I _{INJ_PAD}	单个 GPIO 最大注入电流	mA	-10	10
I _{INJ_SUM}	所有 GPIO 最大注入电流	mA	-50	50

表 4-4 LKS32MC062K6Q8 IO DC 参数

参数	名字	单位	VDD	条件	最小	最大
数字 IO 输入高电压	V _{INH}	V	5		0.65*VDD	
数字 IO 输入低电压	V _{INL}	V	5			0.35*VDD
施密特迟滞范围	V _{HYS}	V	5		0.1*VDD	
数字 IO 输入高电压, 电流消耗	I _{IH}	uA	5			1
数字 IO 输入低电压, 电流消耗	I _{IL}	uA	5		-1	
数字 IO 输出高电压	V _{OH}	V	5	最大驱动电流 12mA	0.8*VDD	
数字 IO 输出低电压	V _{OL}	V	5	最大驱动电流 12mA		0.1*VDD
上下拉电阻大小	R _{pup} / R _{pdn}	KOhm	5		20	100
数字 IO 输入电容	C _{IN}	pF	5			10

5 模拟性能参数

表 5-1 LKS32MC062K6Q8 模拟性能参数

参数	最小	典型	最大	单位	说明
芯片					
工作电源	3	5	6	V	
ADC					
工作电源	2.5	3.3	3.6	V	
输出码率		1.5	3	MHz	$f_{adc}/16$
差分输入信号范围	-REF		+REF	V	Gain=1 时; REF=1.2V
	-3.6		+3.6	V	Gain=1/3 时; REF=1.2V
单端输入信号范围	-0.3		3.6	V	受限于 IO 口输入电压限制
直流失调 (offset)		5	10	mV	可校正
有效位数(ENOB)	9.5	10		bit	
INL		2	4	LSB	
DNL		1	2	LSB	
SNR	57	60		dB	
输入电阻	500k			Ohm	
输入电容		10pF		F	
基准电压(REF)					
工作电源	2.5	3.3	3.6	V	
输出偏差	-9		9	mV	
电源抑制比		70		dB	
温度系数		20		ppm/°C	
输出电压		1.2		V	
LDO33					
工作电源	3.6	5	6	V	
输出电压	3.3	3.4	3.5	V	
输出电流		40		mA	
LDO15					
工作电源	2	5	6	V	
输出电压	1.4	1.5	1.6	V	
输出电流		30		mA	
DAC12					
工作电源	2.5	3.3	3.6	V	
负载电阻	5k			Ohm	输出 BUFFER 开启
负载电容			50p	F	

参数	最小	典型	最大	单位	说明
芯片					
工作电源	3	5	6	V	
输出电压范围	0.05		LD033-0.1	V	
转换速度			1M	Hz	
DNL		1	2	LSB	

表 5-2 LKS32MC062K6Q8 模拟性能参数(续)

参数	最小	典型	最大	单位	说明
INL		2	4	LSB	
OFFSET		5	10	mV	
SNR	57	60	66	dB	
运放 (OPA)					
工作电源	2.5	3.3	3.6	V	
带宽		10M	20M	Hz	
负载电阻	4k			Ohm	
负载电容			30p	F	
输入共模范围	0		LD033	V	
输出信号范围	0.1		LD033-0.1	V	最小负载电阻下
OFFSET		5	10	mV	
共模抑制 (CMRR)		80		dB	
电源抑制 (PSRR)		80		dB	
负载电流			500	uA	
摆率(Slew rate)		5		V/us	
相位裕度		60		度	
比较器 (CMP)					
工作电源	2.5	3.3	3.6	V	
输入信号范围	0		LD033	V	
OFFSET		5	10	mV	
传输延时		0.15u		S	默认功耗
		0.6u		S	低功耗
回差 (Hysteresis)		20		mV	HYS='0'
		0		mV	HYS='1'

模拟寄存器表说明:

地址 0x40000070~0x40000078 是各个模块的校正寄存器, 这些寄存器在出厂之前都会填上各自的校正值。一般情况下用户不要去配置或改变这些值。如果需要对模拟参数进行微调, 需要读取原校正值, 并以此为基础进行微调。

地址 0x40000050~0x4000006c 是开放给用户的寄存器, 其中空白部分的寄存器必须全部配置



为 0（芯片上电后会被复位为 0）。其他寄存器根据应用场合需要进行配置。



6 电源管理系统

电源管理系统由 LDO33 模块、LDO15 模块、电源检测模块 (PVD)、上电/掉电复位模块 (POR) 组成。

该芯片由 3.3~5V 单电源供电，以节省芯片外的电源成本。芯片内部集成两路 LDO15，LDO33 给内部 ADC、DAC、基准电压源、运算放大器、比较器、温度传感器、RC 时钟、晶体时钟等模拟电路供电。LDO15 为内部所有数字电路、PLL 模块供电。

两个 LDO 上电后自动开启，无需软件配置，但 LDO 输出电压可通过软件实现微调。LDO33/LDO15 输出引脚上均需接 10uF 和 0.1uF 并联的去耦电容到地。去耦电容应尽可能靠近芯片引脚的距离，且去耦电容接地点和芯片模拟地之间在 PCB 上有充分的敷地相连。LDO33 的负载驱动电流为 40mA，LDO15 为 30mA。

LDO33 的输出电压可通过设置寄存器 LDO33SEL<2:0>来调节，LDO15 的输出电压可通过设置寄存器 LDO15SEL<2:0>来调节，具体寄存器所对应值见模拟寄存器表说明。LDO33 和 LDO15 在芯片出厂前已经过校正，一般情况下，用户不需要额外配置这些寄存器。如需微调 LDO 的输出电压，需要读取原配置值，在此基础加上微调量对应的配置值填入寄存器。

POR 模块监测 LDO15 的电压，在 LDO15 电压低于 1.1V 时（例如上电之初，或者掉电之时），为数字电路提供复位信号以避免数字电路工作产生异常。

PVD 模块对 5V 输入电源进行检测，如低于某一设定阈值，则产生报警（中断）信号以提醒 MCU。中断提醒阈值可通过寄存器 PVDSEL<1:0>设置为不同的电压。PVD 模块可通过设置 PD_PDT='1' 关闭。具体寄存器所对应值见模拟寄存器表说明。

7 时钟系统

时钟系统包括内部 32KHz RC 时钟、内部 4MHz RC 时钟、外部 4~8MHz 晶体起振电路、PLL 电路组成。

32K RC 时钟作为 MCU 系统慢时钟使用,作为诸如滤波模块或者低功耗状态下的 MCU 时钟使用。4MHz RC 时钟作为 MCU 主时钟使用,配合 PLL 可提供最高到 96MHz 的时钟。外部 4~8MHz 晶体起振电路作为备份时钟使用。

32k 和 4M RC 时钟均带有出厂校正,可在常温下实现 32K RC 时钟 $\pm 5\%$ 的精度,4M RC 时钟 $\pm 1\%$ 的精度。其中 4M RC 时钟还开放有用户校正寄存器,可进一步将精度校正到 $\pm 0.5\%$ 范围。32K RC 时钟在 $-40\sim 105^{\circ}\text{C}$ 范围内的精度为 $\pm 20\%$, 4M RC 时钟在该温度范围的精度为 $\pm 1\%$ 。

32K RC 时钟频率可通过寄存器 RCLTRIM<3:0>进行设置,4M RC 时钟频率可通过寄存器 RCHTRIM<5:0>进行设置,具体寄存器所对应值见模拟寄存器表说明。

芯片出厂前时钟已经过校正,一般情况下,用户不需要额外配置这些寄存器。如需微调频率,需要读取原配置值,在此基础上微调量对应的配置值填入寄存器。

4M RC 时钟通过设置 RCHPD = '0' 打开(默认打开,设'1'关闭),RC 时钟需要 Bandgap 电压基准源模块提供基准电压和电流,因此开启 RC 时钟需要先开启 BGP 模块。芯片上电的默认状态下,4M RC 时钟和 BGP 模块都是开启的。32K RC 时钟是始终开启的,不能关闭。

PLL 对 4M RC 时钟进行倍频,以提供给 MCU、ADC 等模块更高速的时钟。MCU 和 PWM 模块的最高时钟为 96MHz,ADC 模块最高时钟 48MHz,通过寄存器 ADCLKSEL<1:0>可设置为不同的 ADC 工作频率。

PLL 通过设置 PLLPD = '0' 打开,开启 PLL 模块之前,同样也需要开启 Bandgap 模块。开启 PLL 之后,PLL 需要 6 μs 的稳定时间来输出稳定时钟。芯片上电的默认状态下,RC 时钟、PLL 和 BGP 模块都是开启的。

晶体起振电路内置了放大器和起振电容,仅需在 IO OSC_IN/OSC_OUT 之间接入一个晶体,并设置 XTALPDN='1'即可起振。

8 基准电压源

该基准源为 ADC、DAC、RC 时钟、PLL、温度传感器、运算放大器、比较器和 FLASH 提供基准电压和电流，使用上述任何一个模块之前，都需要开启 BGP 基准电压源。

芯片上电的默认状态下，BGP 模块是开启的。基准源通过设置 BGPPD = '0' 打开，从关闭到开启，BGP 需要约 2us 达到稳定。BGP 输出电压约 1.2V，精度为±0.8%

基准源可通过设置 REF_AD_EN='1'，将基准电压送至 IO REF 进行测量。



9 ADC 模块

芯片内部集成 2 路 SAR 结构 ADC，芯片上电的默认状态下，ADC 模块是关闭的。ADC 开启前，需要先开启 BGP 和 4M RC 时钟和 PLL 模块，并选择 ADC 工作频率。

ADC 完成一次转换需要 16 个 ADC 时钟周期，其中 13 个为转换周期，3 个为采样周期。即 $f_{conv} = f_{adc} / 16$ 。在 ADC 时钟设为 48M 时，转换速率是 3MHz。

ADC 在降频应用时，可通过寄存器 CURRIT<1:0>降低 ADC 的功耗水平。

ADC 可工作在如下模式：单次单通道触发、连续单通道、单次 1~12 通道扫描、连续 1~12 通道扫描。每路 ADC 都有 12 组独立寄存器对应每一个通道。

ADC 触发事件可以来自外部的定时器信号 T0、T1、T2、T3 发生到预设次数，或者为软件触发。

12 个通道里第一个通道用来测量 ADC 自身的 offset，将其保存在通道寄存器中，其他通道的 ADC 值都已自动减去该 offset。在芯片上电之初，应由 MCU 发起 offset 校正信号，校正控制模块将 ADC 通道设置为通道 1，并将值储存在通道寄存器中。如果客户对 offset 要求较高，可定期（例如一小时/一天）在 ADC 空闲时将 offset 校正一次。

ADC 带有两种增益模式，对应 1 倍和 1/3 倍增益。1 倍增益对应±1.2V 的输入信号，1/3 倍增益对应±3.6V 的输入信号幅度。在测量运放的输出信号时，都采用 1/3 倍增益。

ADC 的所用参考电压由基准电压源提供。基准电压源可提供 1.2V 和 2.4V 两种电压，通过'GAIN_REF'寄存器进行选择。



10 运算放大器

3 路输入输出 rail-to-rail 运算放大器，内置反馈电阻 $R2/R1$ ，外部引脚上还需接一个电阻 $R0$ 到信号源。反馈电阻 $R2:R1$ 的阻值可通过寄存器 `RES_OPA0<1:0>` 设置，以实现不同的放大倍数。具体寄存器所对应值见模拟寄存器表说明。

最终的放大倍数为 $R2/(R1+R0)$ ，其中 $R0$ 是外部电阻的阻值，

对于 MOS 管电阻直接采样的应用，一般建议接 $>20k$ 欧的外部电阻，以减小 MOS 管关断时，往芯片引脚里流入的电流。

对于小电阻采样的应用，建议接 100 欧的外部电阻。

放大器可通过设置 `OPAOUT_EN=1` 将 3 路放大器负向的信号送至相应 IO 口 (`OPA0_OUT~OPA3_OUT`) 进行测量（对应关系见 datasheet 芯片管脚说明），但是在正常工作模式下不可将信号送出，以免受到干扰。

芯片上电的默认状态下，放大器模块是关闭的。放大器可通过设置 `OPAxPDN = '1'` 打开，开启放大器之前，需要先开启 BGP 模块。

运放输入正负端内置限压二极管，电机相线通过一匹配电阻后直接接入输入端，从而简化了 MOSFET 电流采样的外置电路。

11 比较器

内置 2 路输入 rail-to-rail 比较器，比较器比较速度可编程、迟滞电压可编程、信号源可编程。比较器的比较延时可通过寄存器 `IT_CMP` 设置为 0.15 μ S/0.6 μ S。迟滞电压通过 `CMP_HYS` 设置为 20mV/0mV。

比较器正负两个输入端的信号来源都可通过寄存器 `CMP_SEL P<2:0>`和 `CMP_SEL N<1:0>`编程，详见寄存器模拟说明。

芯片上电的默认状态下，比较器模块是关闭的。比较器通过设置 `CMPxPDN = '1'`打开，开启比较器之前，需要先开启 `BGP` 模块。



12 温度传感器

芯片内置精度为 $\pm 2^{\circ}\text{C}$ 的温度传感器。芯片出厂前会经温度校正，校正值保存在 **flash info** 区。

芯片上电的默认状态下，温度传感器模块是关闭的。开启传感器之前，需要先开启 **BGP** 模块。

温度传感器通过设置 **TMPPDN=’1’**打开，开启到稳定需要约 **2us**，因此需在 **ADC** 测量传感器之前 **2us** 打开。



13 DAC 模块

芯片内置一路 12bit DAC，输出信号的最大量程可通过寄存器 DAC12B_FS 设置为 1V 或 3V。

12bit DAC 可通过配置寄存器 DACOUT_EN/DACOUT_EN1=1，分别将 DAC 输出送至 IO 口 P0.0/P0.3，可驱动 $>5k\Omega$ 的负载电阻和 50pF 的负载电容。

DAC 最大输出码率为 1MHz。

芯片上电的默认状态下，DAC 模块是关闭的。DAC 可通过设置 DAC12BPDN =1 打开，开启 DAC 模块之前，需要先开启 BGP 模块。



14 处理器核心

- 集成 32 位 RISC 处理器
- 2 线调试管脚
- 最高工作频率 96MHz
- 内置 32KB Flash
- 内置 4KB SRAM

15 电机驱动专用 MCPWM

- 最大工作频率 96MHz
- 支持最大 4 通道相位可调的互补 PWM 输出
- 每个通道死区宽度可独立配置
- 支持边沿对齐 PWM 模式
- 支持软件控制 IO 模式
- 支持 IO 极性控制功能
- 内部短路保护，避免因配置错误导致短路
- 外部短路保护，根据对外部信号的监控快速关断
- 内部产生 ADC 采样中断
- 采用加载寄存器预存定时器配置参数
- 可配置加载寄存器加载时刻和周期

16 Timer

- 4 路通用定时器
- 4 路支持捕获模式，用于测量外部信号宽度
- 4 路支持比较模式，用于产生边沿对齐 PWM/定时中断
- 2 路支持编码信号输入，支持脉冲指令计数



17 Hall 传感器接口

- 内置最大 1024 级滤波
- 三路 Hall 信号输入
- 32 位计数器，提供溢出和捕获中断

18 MCU 协处理器

- 信号处理专用 DSP, RISC 结构, 两级流水线
- 最高工作频率 96MHz
- 32 周期 32÷32 位除法器
- 2 周期 32 位硬件开方器



19 通用外设

- 两路 UART
- 全双工工作
- 支持 7/8 位数据位
- 支持 1/2 停止位
- 支持奇/偶/无校验模式
- 带 1 字节发送缓存
- 带 1 字节接收缓存
- 支持 Multi-drop Slave/Master 模式
- 波特率支持 300~115200
- 一路 SPI，主从模式
- 一路 I2C，主从模式
- 硬件看门狗



20 版本历史

表 20-1 文档版本历史

时间	版本号	作者	说明
2016.04.08	0.1	李鹏	初始版本
2017.03.29	0.2	刘虎	增加 3.封装尺寸
2017.04.16	0.3	钟书鹏	增加 5.模拟性能参数
2017.06.12	0.4	张威龙	更新处理器核心信息
2017.08.01	0.6	邓廷、张威龙	更新图 1-2 LKS32MC062K6Q8 系统框图
2017.09.03	0.95	张威龙	增加 GPIO 功能复用说明
2018.04.06	0.98	张威龙	修正管脚说明管脚类型错误描述
2018.04.28	0.99	钟书鹏	修正管脚说明管脚类型错误，以及完善视图上的 IO 描述
2018.10.18	1.1	邓廷	增加低功耗休眠电流描述
2018.11.01	1.2	邓廷	增加 IO 电气特性说明
2019.03.18	1.3	张威龙	针对发布的修订