



南京凌鸥创芯电子有限公司

LKS611 数据手册

@ 2019, 版权归凌鸥创芯所有
机密文件，未经许可不得扩散

目录

1	概述	1
1.1	功能简述	1
1.2	主要指标	1
2	管脚分布	3
2.1	管脚分布图	3
2.2	管脚说明	3
3	封装尺寸	4
4	应用示例	5
	输出:12V/300mA 输入:15~150V	5
5	电气性能参数	6
5.1	极限参数	6
5.2	建议工况	6
5.3	电气参数	6
6	应用笔记	8
6.1	过温保护	8
6.2	轻载模式	8
6.3	元件参数选择	8
6.3.1	启动电阻 RST 和输入电容 CVIN	8
6.3.2	续流二极管 D1	8
6.3.3	反馈二极管 DF	9
6.3.4	电感 L	9
6.3.5	输出去耦电容 COUT	10
6.3.6	负载电阻 RL	10
7	版本历史	11



表格目录

表 1-1 主要指标参数	2
表 2-1 LKS611 管脚说明	3
表 5-1 LKS611 极限参数表	6
表 5-2 LKS611 建议工作参数表	6
表 5-3 LKS611 电气参数表	6
表 6-1 参数与性能关系表	10
表 7-1 文档版本历史	11



[图片目录](#)

图 1-1 LKS611 内部结构框图	1
图 2-1 LKS611 管脚分布图	3
图 3-1 LKS611 封装尺寸	4
图 4-3 典型应用图示	5



1 概述

1.1 功能简述

LKS611 是一款用于 DC-DC 变换的控制芯片，芯片内部集成有基准电压源、比较器、占空比可调的内置振荡器以及高性能的电流开关。

该款芯片输出电压为固定的 12V，内部集成有 2 个 2%精度的分压电阻。可用于 Step-Down 应用下。

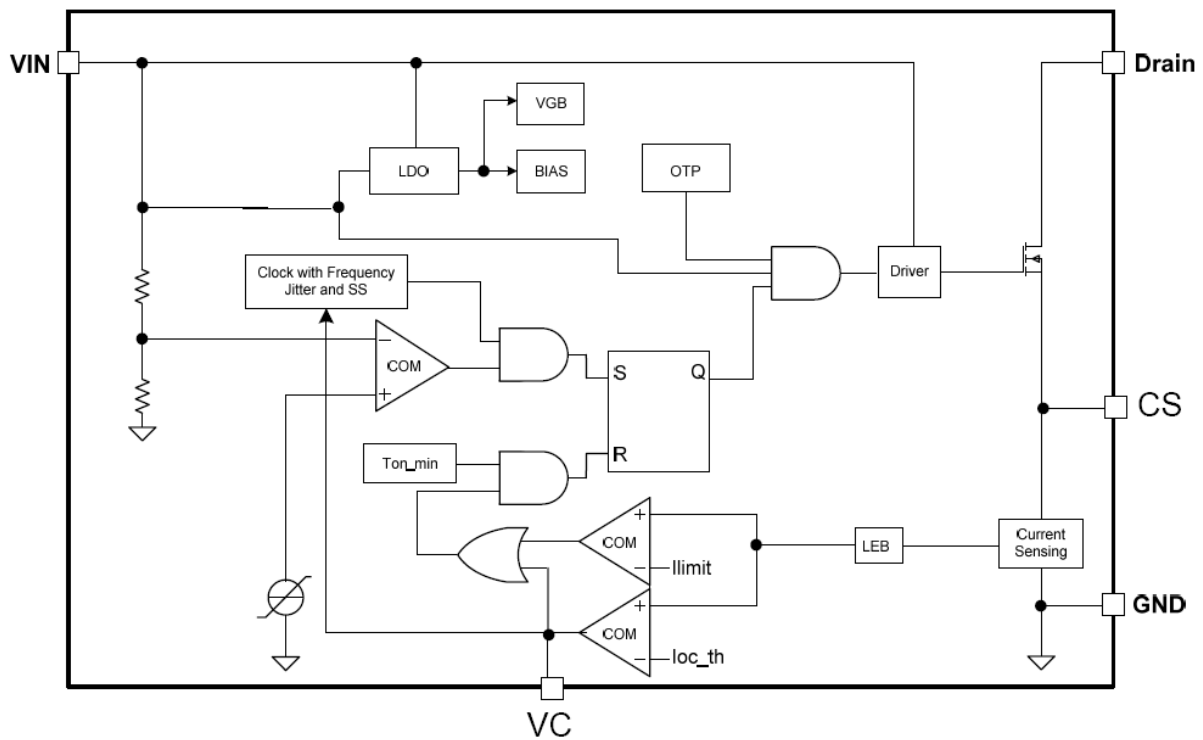


图 1-1 LKS611 内部结构框图

1.2 主要指标

- 15~150V 输入电源
- 固定输出 12V
- 15uA(TYP)静态工作电流
- 动态限流保护
- 300mA 输出电流

表 1-1 主要指标参数

参数名称	参数值
输入电压	15~150V
驱动电流	300mA
输出电压	12V (2%精度)
工作电流 (静态)	15uA
限流电流	650mA
工作温度	-40℃~140℃

2 管脚分布

2.1 管脚分布图

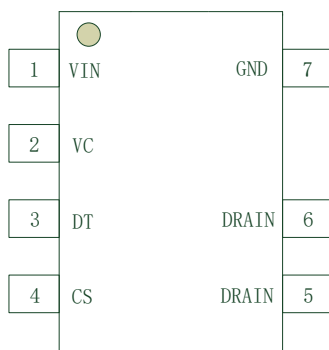


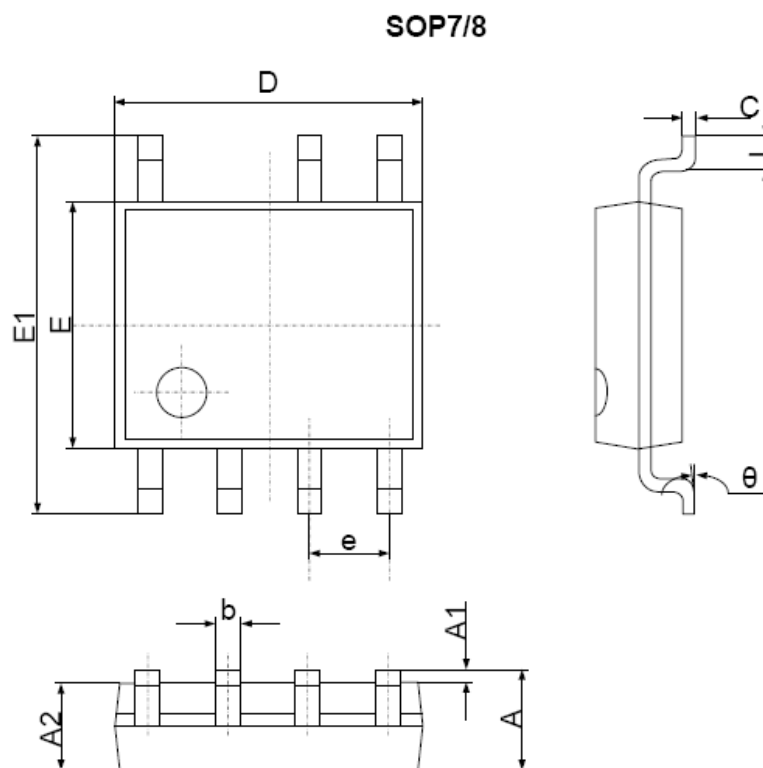
图 2-1 LKS611 管脚分布图

2.2 管脚说明

表 2-1 LKS611 管脚说明

编号	名称	类型	功能说明
1	VIN	电源	芯片供电电压，需连 4.7uF 电容到系统 GND
2	VC	输入	接 7 脚 GND
3	DT	输入	接 7 脚 GND
4	CS	输入/输出	电流检测输入
5/6	DRAIN	输入/输出	功率 MOSFET Drain 端
7	GND	地	芯片地，需注意在典型应用里，该管脚和系统 GND 并不相连

3 封装尺寸



Symbol	Dimensions In Millimeters		Dimensions In Inches	
	Min	Max		Min
A	1.350	1.750	A	1.350
A1	0.100	0.250	A1	0.100
A2	1.350	1.550	A2	1.350
b	0.330	0.510	b	0.330
c	0.170	0.250	c	0.170
D	4.700	5.100	D	4.700
e	1.270 (BSC)	0.050 (BSC)	e	1.270 (BSC)
E1	5.800	6.200	E1	5.800
E	3.800		4.000	
L	0.400	1.270	L	0.400
θ	0°	8°	θ	0°

图 3-1 LKS611 封装尺寸

4 应用示例

输出:12V/300mA 输入:15~150V

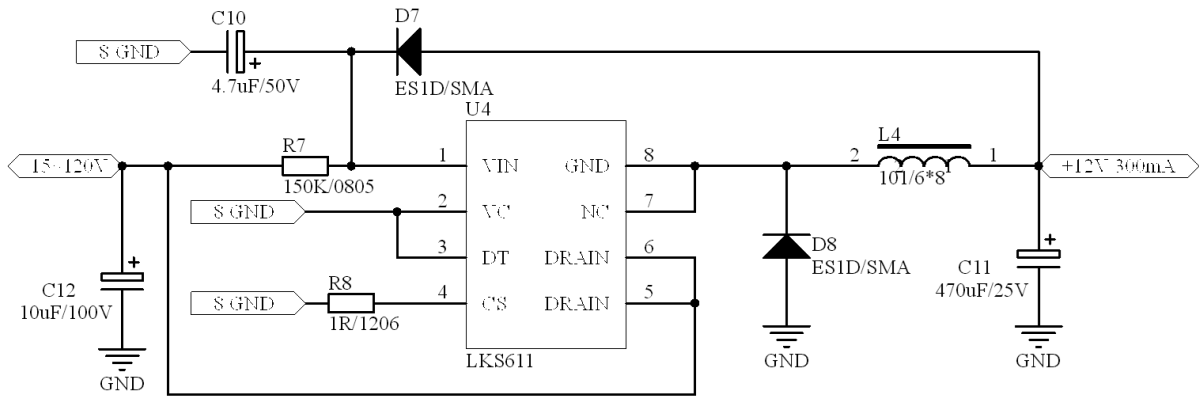


图 4-1 典型应用图示

*图中端口上标的 8/GND，指连到引脚 8 的芯片 GND，和系统 GND 不相等

5 电气性能参数

5.1 极限参数

表 5-1 LKS611 极限参数表

参数	定义	Min.	Max.	单位
V _{dd}	电源电压		26	V
V _{ir}	比较器输入电压范围	-0.3	20	
V _{dra}	开关Drain端电压		200	
V _{sor}	开关Source端电压		200	
V _{ds}	开关Drain-Source端电压		200	
I _{sw}	开关电流		500	mA
P _{tot}	功耗		0.625	°C/W
T _{op}	工作温度范围	-40	140	°C
T _{stg}	储存温度	-40	150	

5.2 建议工况

表 5-2 LKS611 建议工作参数表

参数	Min.	Max.	单位
输入电源、DRAIN端电压	15	200	V
工作温度	-40	140	°C

5.3 电气参数

如非特殊说明，V_{CC} = 60V。

表 5-3 LKS611 电气参数表

参数	定义	最小	典型	最大	单位
T _{LEB}	电流检测消隐时间	—	200		ns
T _{on_min}	最小开启时间	—	300		
T _{on_max}	最大开启时间	10	12	14	us
T _{ss}	软启动时间	—	5		ms
I _{limit}	峰值电流限幅	380	420	460	mA
I _{OC_th}	过流保护阈值		650		mA
F _{clk}	时钟频率	70	85	100	kHz



BV _{DSS}	MOSFET击穿电压	200			V
R _{ds_on}	稳态导通电阻		3		Ohm
T _{SD}	热关断温度		140		°C
T _{RC}	热恢复温度		130		°C



6 应用笔记

6.1 过温保护

当芯片温度超过 140 摄氏度，芯片将进入关断模式。只有当芯片温度降到 80 度时，芯片才将重新工作

6.2 轻载模式

为降低空载条件下的功率损失，芯片将进入轻载模式。具体来说，当开关的周期超过 300us，峰值电流限制将降低到 100mA。采用这一模式后，空载模式下的功耗小于 5mW

6.3 元件参数选择

6.3.1 启动电阻 R_{ST} 和输入电容 C_{VIN}

为保证电源顺利启动，需确定启动电阻 R_{ST} 和输入电容 C_{VIN} 的值。

首先需确保流经电阻 R_{ST} 的电流要大于芯片的启动电流 I_{VIN_ST} （典型值为 3uA），且低于芯片的工作电流 I_{VIN_OP} （典型值 800uA）。即：

$$\frac{V_{in_max}}{I_{VIN_OP}} < R_{ST} < \frac{V_{in_min}}{I_{VIN_ST}}$$

其中 V_{in_min} 为该应用下输入的最小 DC 电压， V_{in_max} 为输入的最大 DC 电压，一般为 180V

其次，要保证 VIN 的电容符合下列公式：

$$C_{VIN} < \frac{\left(\frac{V_{in_min}}{R_{ST}} - I_{VIN_ST}\right) \cdot T_{ST}}{V_{IN_ON}}$$

C_{VIN} 的推荐值为 4.7uF。如果容值不够则可能导致启动失败，此时应加大 C_{VIN} 值、减小 R_{ST} 值，并重新计算上述公式是否成立，最终得到最佳的参数。

为保证更低的噪声性能，建议将 VIN 电容尽可能靠近 VIN 管脚放置

6.3.2 续流二极管 D1

一旦电源工作起来，电感就处于持续工作状态，因此续流二极管 D1 需要有极高的响应速度。如果 D1 响应速度不足，将导致产生大的电流毛刺，进而使得功率 MOSFET 关断、输出电压不能达到预期值。同时还将导致不必要的功耗损失。对于 Buck 型应用，推荐使用 100V/1A、恢复时间小于 50ns 的二极管，而对于 Buck/Boost 型应用，推荐使用 200V/1A、恢复时间小于 50ns 的二极管，例如 ES1D 和 ES2D



6.3.3 反馈二极管 D_F

反馈二极管将输出电压信息反馈到芯片输入端，此二极管的响应速度没有太高要求，可选用普通的 1N400X 系列。为减小输出电压误差，D₁ 和 D_F 的导通压降应保持一致。

6.3.4 电感 L

对于 Buck 型电源，电感值 L 应按照如下公式：

$$L = \frac{2 \cdot (V_{in_max} - V_{DS} - V_o) \cdot V_o \cdot I_o}{\eta \cdot [I_{limit}^2 - (2 \cdot I_o - I_{limit})^2] \cdot (V_{in_min} - V_{DS}) \cdot f_{sw}} \quad \text{for CCM}$$

$$L = \frac{2 \cdot (V_{in_max} - V_{DS} - V_o) \cdot V_o \cdot I_o}{\eta \cdot I_{limit}^2 \cdot (V_{in_min} - V_{DS}) \cdot f_{sw}} \quad \text{for DCM}$$

对于 Buck/Boost 型电源，电感值 L 应按照如下公式：

$$L = 2 \cdot \frac{P_o}{\eta \cdot [I_{limit}^2 - (2 \cdot I_o - I_{limit})^2] \cdot f_{sw}} \quad \text{for CCM}$$

$$L = 2 \cdot \frac{P_o}{\eta \cdot I_{limit}^2 \cdot f_{sw}} \quad \text{for DCM}$$

其中，

当 $I_0 > I_{limit}/2$ ，芯片工作在 CCM 模式，当 $I_0 < I_{limit}/2$ ，芯片工作在 DCM 模式

V_{in_min} : 最小输入 DC 电压

η : 估测的效率，对于 DCM 模式典型值为 0.8，CCM 模式典型值为 0.7

V_o : 输出电压均值

I_o : 输出电流均值

V_F : 续流二极管 D₁ 导通压降

V_{DS} : MOSFET 导通时的电压，典型值 5V

F_{SW} : 开关频率，典型值 56kHz

I_{limit} : 最小限流值，典型值 560mA

一般而言， $I_{sat} > 0.6A$ 的应用，建议采用 $0.68mH \sim 2.2mH$ 的电感



6.3.5 输出去耦电容 C_{out}

输出去耦电容的大小将决定输出电压纹波的大小，为获得更小的纹波，则需要大的输出电容，但这又将带来成本的增加和软启动时间的增加。一般来说建议选择大于等于 $100\mu\text{F}/35\text{V}$ 的输出电容

6.3.6 负载电阻 R_L

在完全没有负载的情况下，开关的频率将不由输出电压的大小而决定。为保证在此情况下的电源性能，需要加一个最小的电流负载。对于 15V 的应用，推荐使用 30k 欧的负载电阻 R_L

下表描述了各个参数与性能之间相互影响关系

表 6-1 参数与性能关系表

	启动时间	输出纹波	空载情况
R_{ST} 增大	增大	不变	减小
C_{VIN} 增大	增大	增大	减小
L 增大	减小	增大	增大
C_{OUT} 增大	增大	减小	不变

7 版本历史

表 7-1 文档版本历史

时间	版本号	说明
2019.11.21	1.1	针对发布的修订
2019.04.15	1.0	初始版本